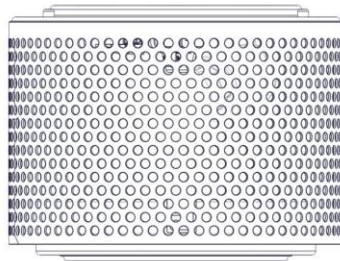




**Sammode  
Studio**

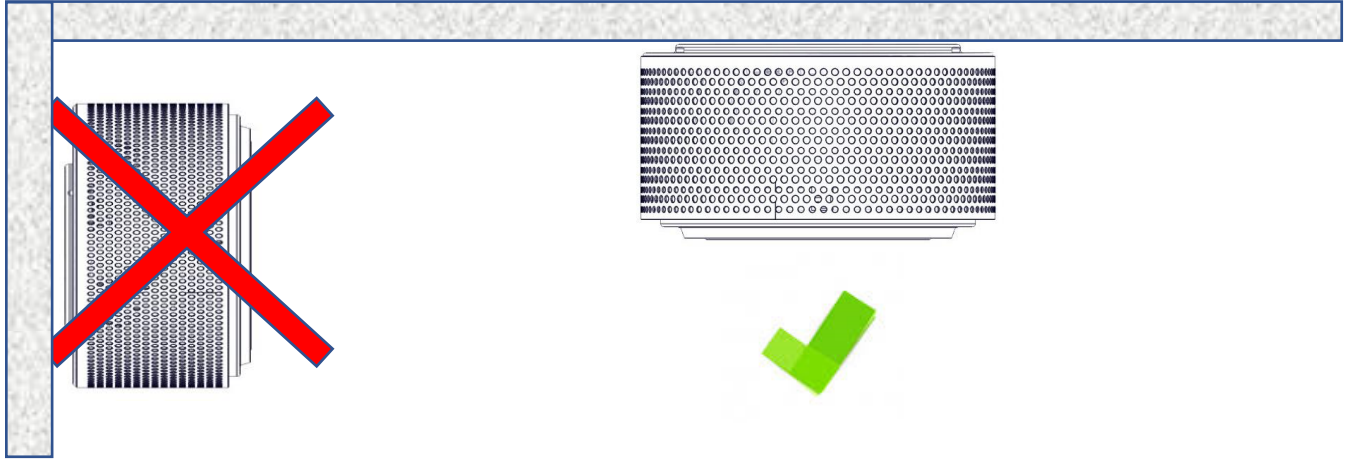
# G13 S/M/L





# Sammode Studio

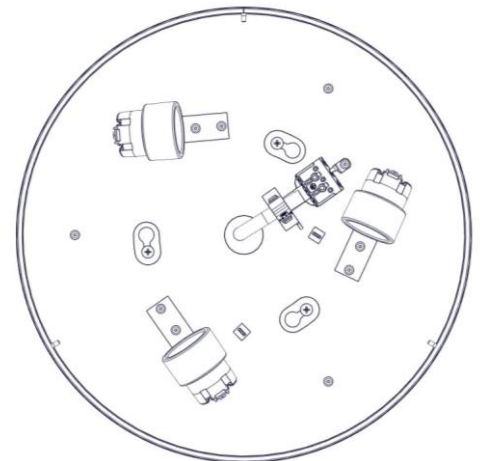
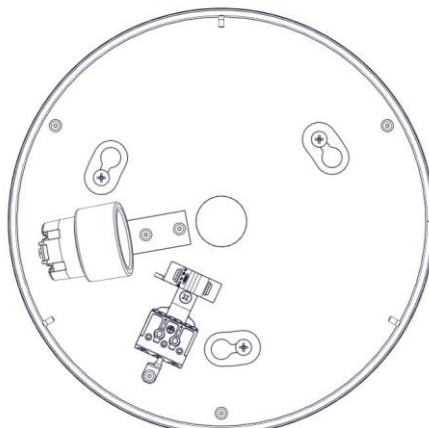
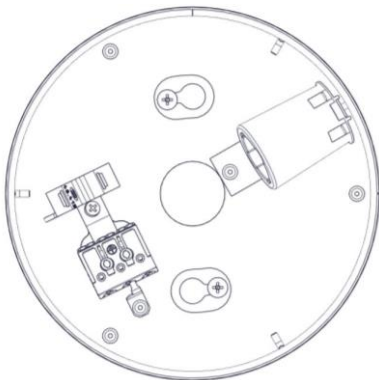
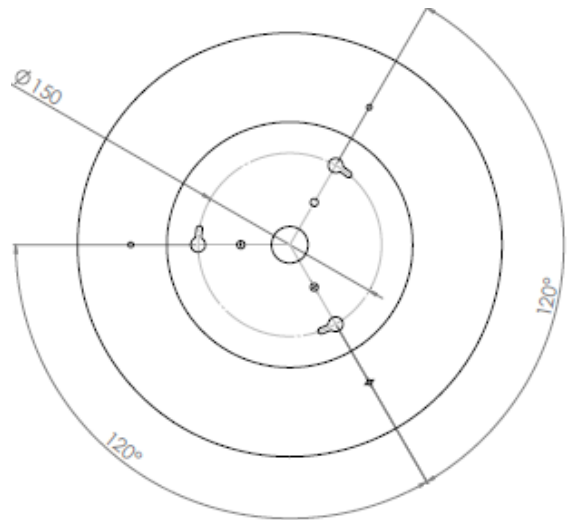
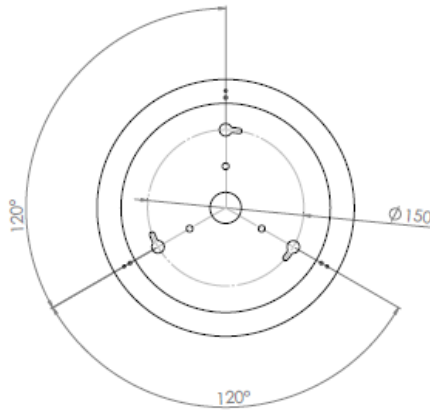
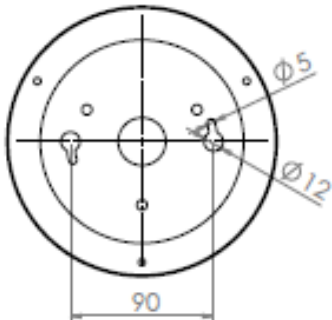
Installation & raccordement / Wiring / Verkabelung



## G13 S

## G13 M

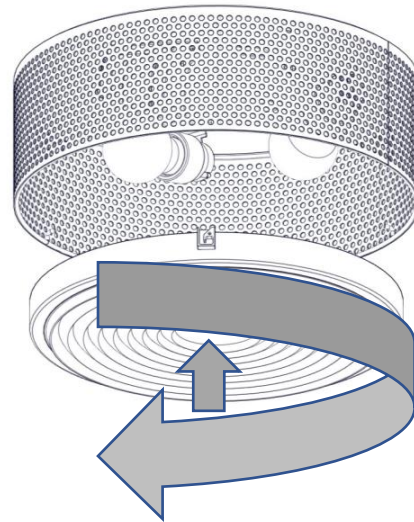
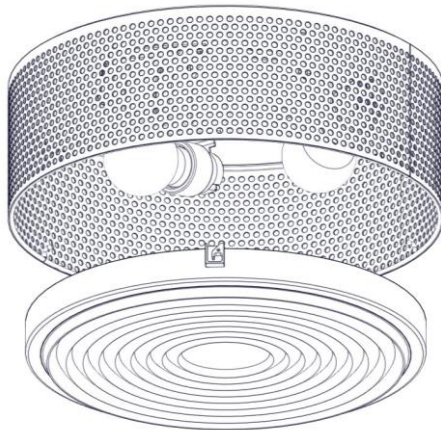
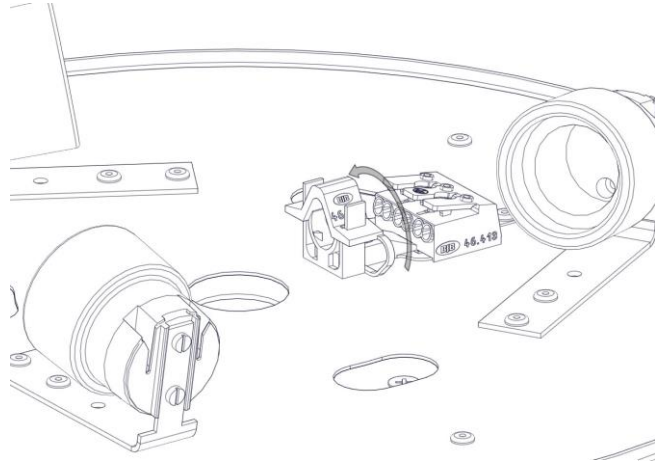
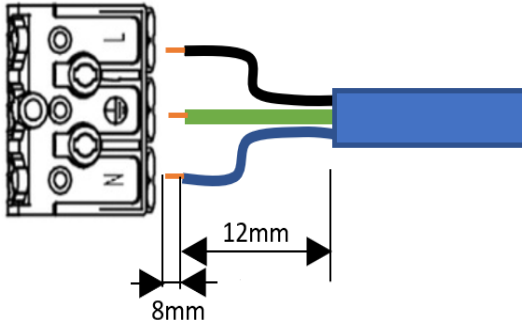
## G13 L





# Sammode Studio

Installation & raccordement / Wiring / Verkabelung

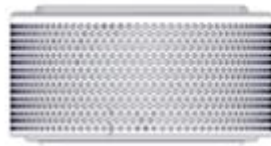


Lampe / Lamp / Lampe : non fournie / not included / nicht zur Verfügung gestellt)



**G13 S**

E14 – G45  
Max 11W – 230V 50Hz  
1,3 kg



**G13 M**

E27 – A60 – Max 11W– 230V 50Hz

2,5 kg



**G13 L**

5,2 kg