

G13

Plafonnier  
Ceiling lamp  
Design: 1952

Sammode — Pierre Guariche



Photos: Morgane Le Gall

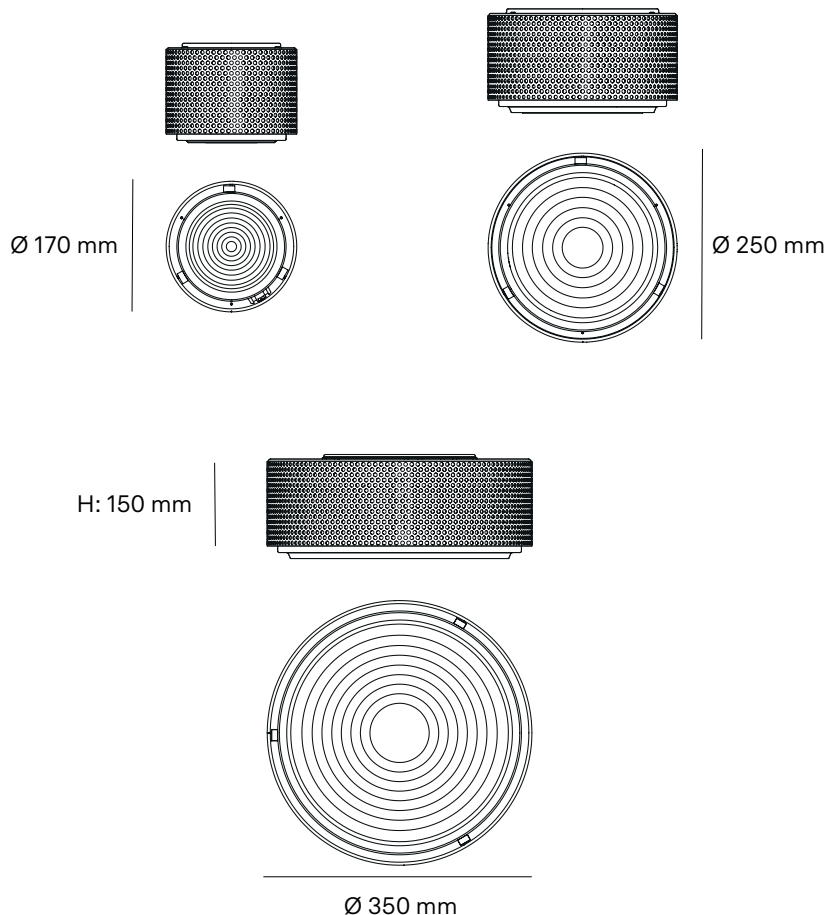
# G13

## Plafonnier Ceiling lamp Design: 1952

Sammode — Pierre Guariche

[FR] Fonctionnel et esthétique, le plafonnier G13 est à sa place aussi bien dans une chambre à coucher que dans un couloir, un bureau ou même une cuisine. Il est composé d'une grille en métal perforé et d'une authentique lentille de Fresnel en verre, au sein desquels se diffuse la lumière. Il se décline en 3 tailles (S, M, L) et en 3 finitions (noir, blanc et gris), et s'offre ainsi, seul ou en répétition, à autant de compositions que souhaité. Tous nos luminaires sont fabriqués, assemblés et emballés dans notre usine à Châtillon-sur-Saône dans les Vosges.

[EN] As functional as it is aesthetic, the G13 ceiling lamp is equally at home in a bedroom, a corridor, an office or even your kitchen. Its perforated metal grille and authentic Fresnel glass lens both contribute to its wonderful diffusion of light. G13 is available in 3 sizes (small, medium and large) and 3 finishes (black, white and grey), and can be used alone or as a series to create as many compositions as you desire. Tous nos luminaires sont fabriqués, assemblés et emballés dans notre usine à Châtillon-sur-Saône dans les Vosges.



## Matériaux Materials

- Diffusant | Diffuser : Lentille de Fresnel en verre | Glass Fresnel lens
- Corps | Body : métal perforé | perforated metal
- Support | Base : métal laqué | lacquered metal
- Finition | Finish : noir ou blanc ou gris | black or white or grey

## Caractéristiques Characteristics

- Peut être utilisé en applique | Can be used as a wall lamp

## Couleurs Colors



Made  
in  
France



guarantee  
5  
years



## Small

- Dimensions : Ø 170mm ; H : 150 mm
- CL I – E14 – Max 11W (non fournie | not included) – LED
- Poids | Weight : 1 kg

## Medium

- Dimensions : Ø 250mm ; H : 150 mm
- CL I – E27 – Max 11W (non fournie | not included) – LED
- Poids | Weight : 2 kg

## Large

- Dimensions : Ø 350 mm ; H : 150 mm
- CL I – E27 – Max 11W (non fournie | not included) – LED
- Poids | Weight : 4,8 kg